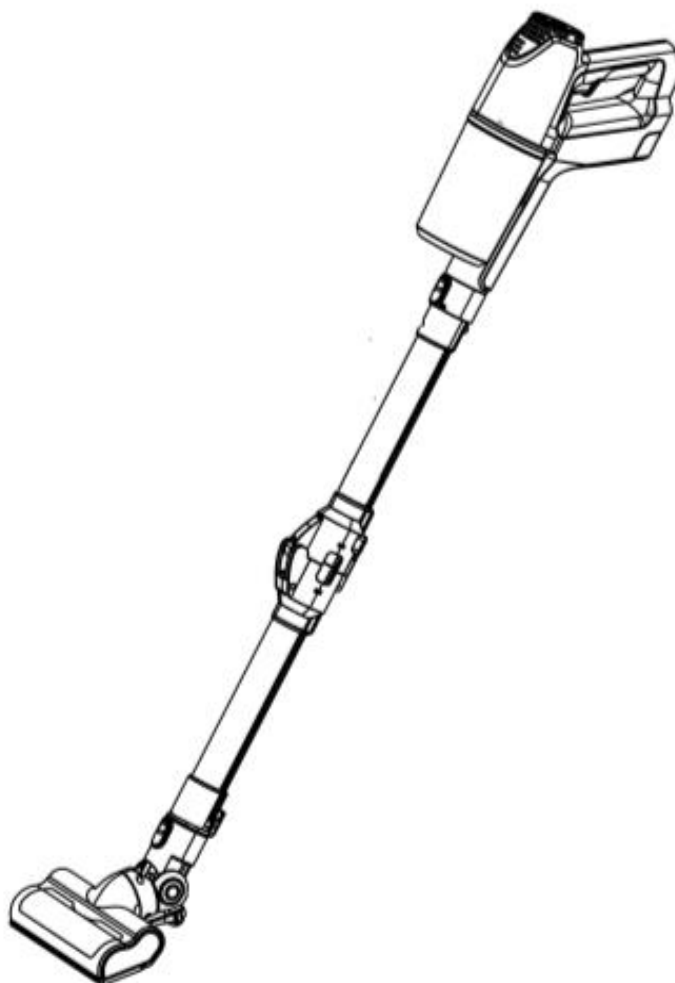


# E-VAC

## NOTICE D'UTILISATION



**Aspirateur sans fil rechargeable**

**REF. MC616**

LIRE ATTENTIVEMENT TOUTES LES INSTRUCTIONS DE LA PRESENTE NOTICE, EN RESPECTANT LES CONSIGNES D'UTILISATION ET DE SECURITE. CONSERVER CETTE NOTICE POUR CONSULTATION ULTERIEURE ET EN AVISER LES UTILISATEURS POTENTIELS.

## AVERTISSEMENTS

- Cet appareil peut être utilisé par les enfants de plus de 8 ans et par les personnes aux capacités physiques ou mentales réduites, ou sans expérience et connaissances suffisantes, si elles sont sous surveillance ou ont été formées à l'utilisation de l'appareil d'une manière sûre, et ont conscience des éventuels dangers. Les enfants ne doivent pas jouer avec l'appareil. Le nettoyage et l'entretien à la charge de l'utilisateur ne doit pas être réalisé par les enfants âgés de moins de 8 ans et les enfants âgés de plus de 8 ans sans surveillance.
- Les enfants de moins de 8 ans doivent être tenus hors de portée de l'appareil et de son câble d'alimentation.
- Les enfants ne doivent pas jouer avec l'appareil.
- Le nettoyage et l'entretien par l'usager ne doivent pas être effectués par des enfants sans surveillance.
- La batterie rechargeable (**Li-ion, 22.2V 2200mAh**) et le chargeur fournis sont spécialement conçus pour cet appareil. Ne pas utiliser l'appareil si certains éléments sont cassés, endommagés ou manquants, et n'utiliser que des pièces de rechange (y compris la batterie et le chargeur)

approuvées par le fabricant.

- L'utilisation de pile(s) non rechargeable(s) est proscrite.
- L'appareil doit être alimenté uniquement sous la très basse tension de sécurité correspondant au marquage de l'appareil.
- Le câble souple externe du chargeur ne peut pas être remplacé. En cas d'endommagement du cordon, il convient de mettre le chargeur au rebut.
- La batterie doit être retirée de l'appareil avant que celui-ci soit mis au rebut.
- Déconnecté l'appareil du réseau d'alimentation avant de retirer la batterie.
- La batterie doit être éliminée de façon sûre.
- Dans le cas où des fuites se produiraient au niveau des piles, et que du liquide (électrolyte) touche la peau, nettoyer immédiatement à l'eau et au savon ou neutraliser avec un acide doux tel que du jus de citron ou du vinaigre. Si le liquide entre en contact avec les yeux, rincer immédiatement à l'eau claire pendant au moins 10 minutes, puis consulter un médecin.
- Lisez attentivement toutes les instructions avant l'utilisation.
- Veillez à ce que la tension de votre prise électrique corresponde à la tension figurant sur la plaque signalétique de l'appareil et que votre prise soit correctement reliée à la terre. La prise doit être installée conformément aux normes de sécurité en vigueur.

- N'utilisez pas le socle de recharge si le câble d'alimentation est endommagé. Confiez toute réparation, y compris le remplacement du câble d'alimentation et de la batterie de l'aspirateur, à un service professionnel ! Ne démontez pas les caches de protection de l'appareil, risque d'électrocution !
- Protégez l'appareil du contact direct avec l'eau ou d'autres liquides, et ne posez pas dessus des récipients contenant des liquides, afin d'éviter le risque d'électrocution.
- A l'achat, l'aspirateur n'est que partiellement chargé, il faut donc nécessairement le charger complètement avant la première utilisation en le plaçant dans le socle de recharge.
- N'utilisez jamais l'aspirateur sans filtre.
- N'utilisez pas l'aspirateur à l'extérieur ou dans un environnement humide. Ne touchez pas l'aspirateur ou le socle de recharge avec les mains mouillées. Risque d'électrocution.
- Ne laissez pas les enfants jouer avec l'aspirateur. L'aspirateur n'est pas un jouet. Faites particulièrement attention si vous utilisez l'aspirateur à proximité des enfants.
- Utilisez uniquement avec l'adaptateur, le chargeur, l'embout et les accessoires fournis, approuvés par le fabricant.
- Si l'aspirateur ne fonctionne pas correctement, en cas de chute (par exemple une chute dans l'eau), s'il est endommagé ou a été oublié

à l'extérieur, confiez-le à un service professionnel dans un centre de maintenance agréé.

- Gardez l'aspirateur et la batterie à distance suffisante des sources de chaleur, n'utilisez pas l'aspirateur quand il est raccordé au socle de recharge. Avant l'entretien du socle de recharge, débranchez le câble d'alimentation de la prise électrique.

- Ne débranchez pas la fiche du socle de recharge de la prise électrique en tirant sur le câble. Débranchez le câble de la prise électrique en saisissant la fiche.

- N'insérez aucun objet dans les orifices de l'aspirateur. N'utilisez pas l'aspirateur si les orifices sont obstrués d'une quelconque façon. Veillez à ce que l'aspirateur et le filtre soient propres, sans particules diverses et autres impuretés résiduelles pouvant réduire la puissance d'aspiration.

- N'utilisez jamais la buse étroite et l'aspirateur près des yeux et des oreilles ! Soyez particulièrement prudents lors d'un usage dans l'escalier.

- N'aspirez pas les objets tranchants comme le verre, les vis, les pièces de monnaie, les clous, etc.

- N'aspirez pas de matériaux brûlants ou incandescents comme les charbons, cigarettes ou autres objets enflammés.

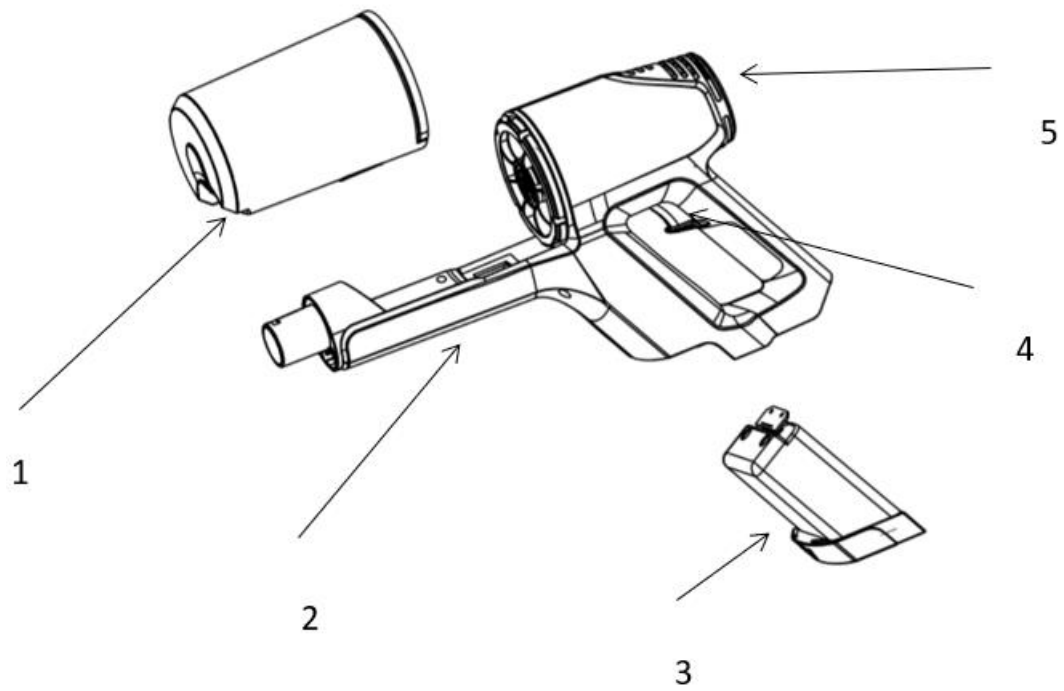
- Utilisez l'aspirateur uniquement conformément aux instructions contenues dans le présent mode d'emploi. Cet aspirateur est destiné à un usage exclusivement domestique. Le fabricant ne peut être tenu responsable de dommages causés par un usage incorrect de cet appareil.

## **PRECAUTIONS GENERALES**

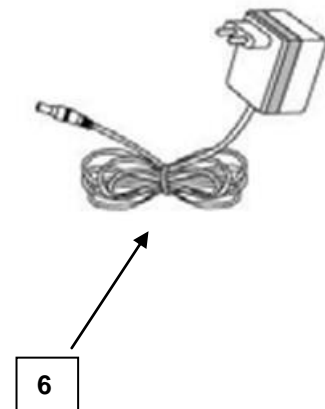
Ne pas utiliser l'aspirateur dans les cas suivants :

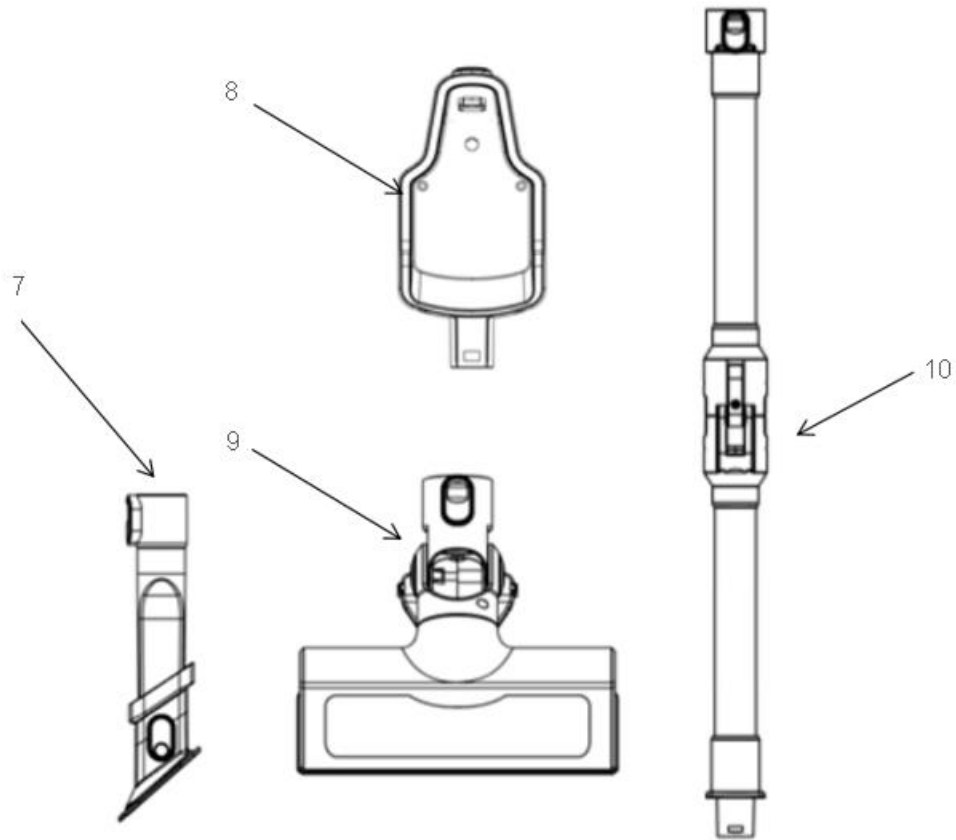
- . Dans un environnement humide.
- . À proximité de gaz inflammables, etc.
- . Lorsque le corps de l'aspirateur est visiblement endommagé.
- . Sur des objets pointus, tranchants ou des liquides. Sur des cendres chaudes ou froides, des mégots de cigarettes incandescents.
- . Sur de la poussière très fine provenant par exemple de plâtre, de béton, de farine ou de cendres chaudes ou froides.
- . Ne laissez jamais l'aspirateur en plein soleil.
- . Évitez d'exposer l'aspirateur ou la batterie à une forte chaleur.
- . La batterie et les éléments de la batterie ne doivent pas être démontés, court-circuités ni placés contre une surface métallique.
- . N'utilisez jamais l'aspirateur sans ses filtres.
- . Ne touchez jamais à la brosse rotative si l'aspirateur fonctionne et que la brosse rotative tourne.

## DESCRIPTION ET PARTIES



- 1. Bac à poussière
- 2. Base de l'aspirateur
- 3. Batterie amovible
- 4. Bouton marche / arrêt
- 5. Bouton vitesse 1 / vitesse 2
- 6. Adaptateur d'alimentation





- 7. Accessoire 3 en 1
- 8. Base murale de recharge
- 9. Brosse de sol rotative
- 10. Tube d'aspiration flexible

**AVANT LA PREMIERE UTILISATION**

**Montage de la base de rechargement**

1. Brancher le cordon de l'adaptateur d'alimentation (6) sur le support arrière (Figure 1), puis brancher l'adaptateur sur une prise électrique. Retourner le support et fixer la base de rechargement avec les 2 vis (Figure 2).



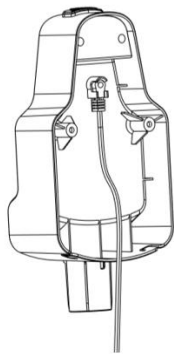


Figure 1

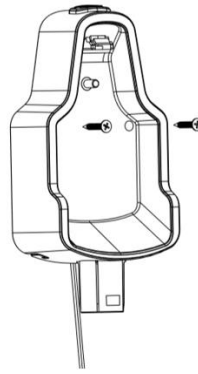


Figure 2

2. Pour recharger, placer l'aspirateur sur la base (Figure 3).  
Pour une recharge complète de l'aspirateur compter 5 à 6H de chargement Une fois chargé, l'aspirateur peut fonctionner 20 minutes.

3. Appuyer sur le bouton de déverrouillage du support pour retirer l'aspirateur et commencer à l'utiliser (Figure 4).

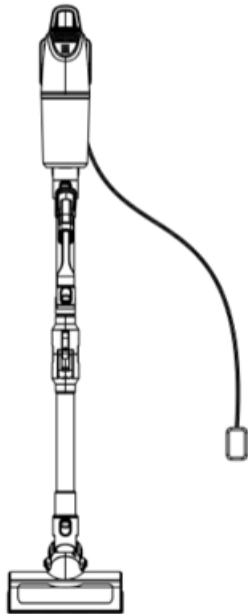


Figure 3

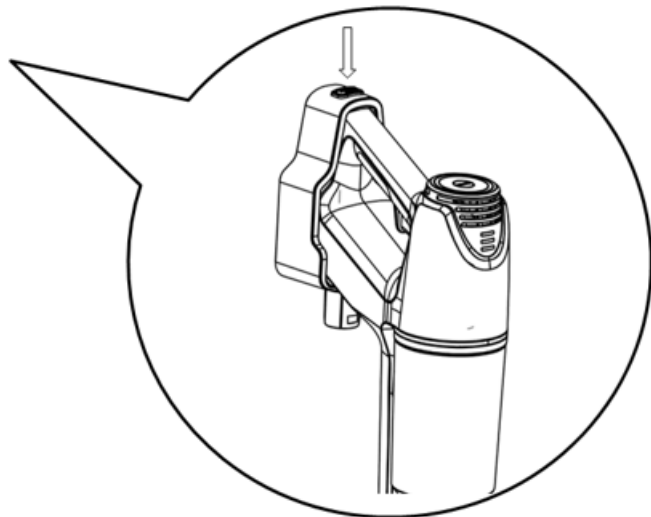
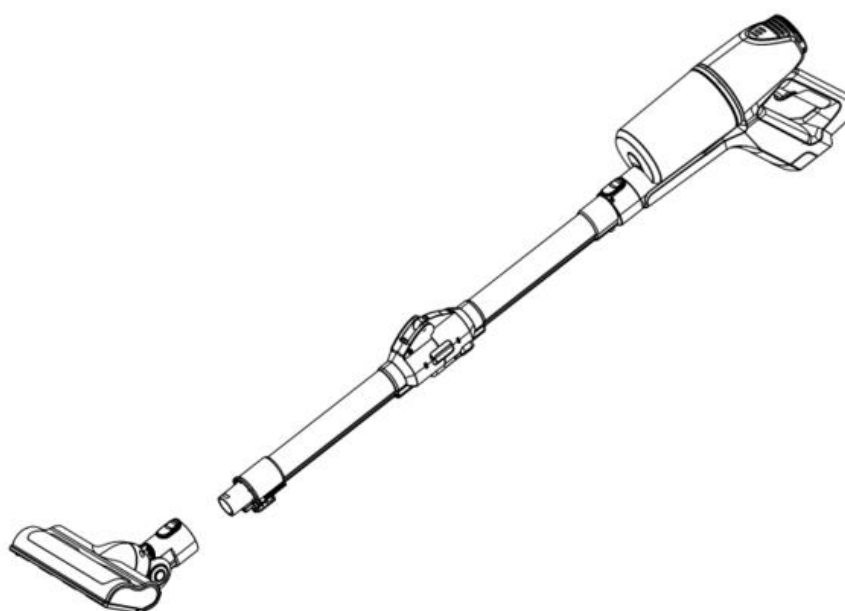
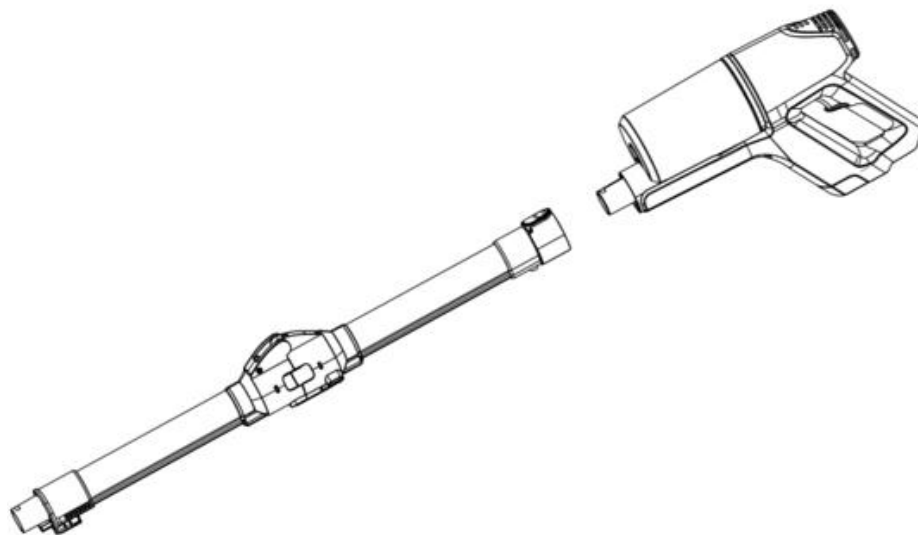


Figure 4

## UTILISATION

Insérez sur la base de l'aspirateur (2) le tube d'aspiration flexible (10). Insérez la brosse rotative (9) dans le tube d'aspiration flexible (10).

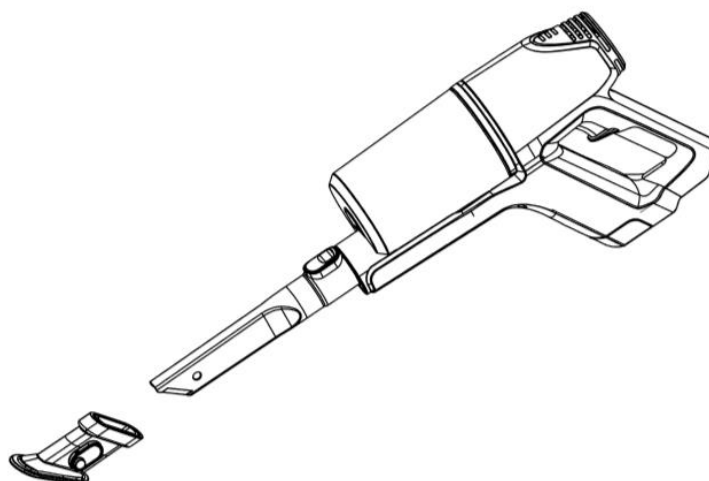


Appuyer et maintenez enfoncé le bouton marche/arrêt (4) pendant 2 secondes afin que l'aspirateur commence le nettoyage. Le voyant d'alimentation à 3 LED bleu s'allume. Appuyer sur le bouton de contrôle de la vitesse (5) pour passer de la vitesse rapide à la vitesse lente.

Lorsque la batterie est épuisée, le premier voyant bleu clignote pendant 30 à 50 secondes et la machine s'arrête. Après une utilisation normale, veuillez reposer l'aspirateur sur la base de recharge.

Trois accessoires sont fournis pour l'aspirateur à main :

- Une brosse d'ameublement pour les meubles, les étagères.
- Une brosse plate pour les tissus, rideaux.
- Une buse étroite pour les coins, les escaliers.



### **Vider le bac à poussière**

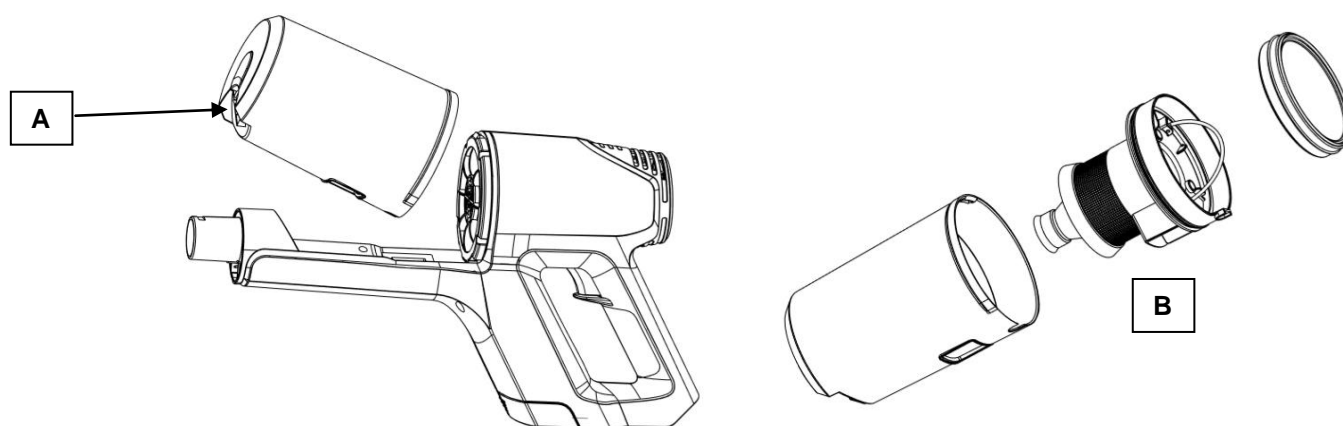
Le bac à poussière (1) doit être vidé régulièrement.

Pour vider le bac poussière, appuyer sur les boutons de déblocage du bac (A) et détacher le bac à poussières de l'aspirateur à main.

Retirer ensuite l'assemblage de filtrage du bac à poussières (B)

Vider le bac à poussières en le retournant au-dessus d'une poubelle.

*Conseil de santé: En cas d'allergie ou d'asthme, vider le bac à poussières uniquement à l'extérieur..*



**RQ/ Il est recommandé de nettoyer le bac à poussières après chaque utilisation de l'aspirateur.**

## **ENTRETIEN ET NETTOYAGE**

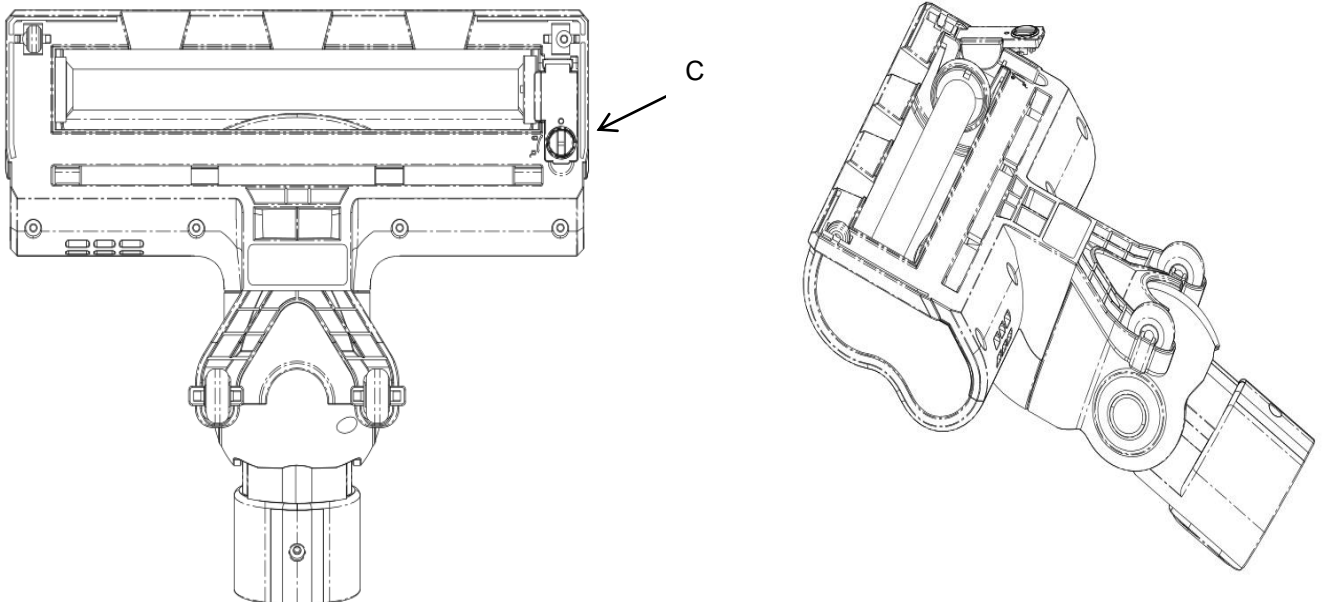
**RQ/ Toujours éteindre l'appareil avant de procéder à l'entretien ou le nettoyage de l'aspirateur.  
N'immergez jamais l'appareil dans l'eau.  
N'utilisez pas de nettoyant chimique ou abrasif.**

Pour que l'aspirateur garde toujours sa puissance maximale, videz le bac à poussière et nettoyez le filtre après chaque utilisation.

1. Appuyer sur le bouton de déblocage du bac à poussière (A) et retirer le bac.
2. Retirer le filtre du bac à poussière.
3. Videz le bac.
4. Rincez le filtre à l'eau froide et laissez-le sécher complètement avant de le remettre dans le bac à poussière. Ne pas laver pas le filtre du bac à poussière au lave-linge. Pour le séchage, ne pas utiliser de sèche-cheveux, laisser simplement sécher le filtre tout seul.
5. Remettez prudemment le filtre en place dans le bac à poussière. **NE JAMAIS UTILISER l'aspirateur sans filtre en place.**
6. Placez le bac à poussière dans l'aspirateur à main.

Nettoyage de la brosse rotative :





Insérer une pièce dans la fente de verrouillage du rouleau (C), tournez-la dans le sens inverse des aiguilles d'une montre pour la déverrouiller.  
Ouvrez le couvercle du rouleau vers le haut, retirez la brosse du rouleau pour nettoyer celle-ci.  
Effectuer la même opération pour remonter la brosse.



## CARACTERISTIQUES TECHNIQUES

Chargeur :	100-240V~50/60 Hz/ 26.5V 500mA
Batterie :	Li-ion 2200 mAh Puissance : 140W

### Informations sur les symboles

	Cet appareil est conforme aux normes en vigueur relatives à ce type de produit.
	Cet appareil comporte le symbole DEEE (Déchet d'Équipement Électrique et Électronique) signifiant qu'en fin de vie, il ne doit pas être jeté aux déchets ménagers, mais déposé au centre de tri de la localité. La valorisation des déchets permet de contribuer à préserver notre environnement.
	IMPORTANT: Lors du remplacement de vos piles/batteries usagées, nous vous demandons de suivre la réglementation en vigueur quant à leur élimination. Nous vous remercions de les déposer à un endroit prévu à cet effet afin d'en assurer leur élimination de façon sûre et dans le respect de l'environnement.
	Le logo « Triman » indique que le produit ou l'emballage ne doit pas être jeté dans la poubelle des ordures ménagères mais doit être trié ou rapporté dans un point de collecte (bacs en magasins, déchèteries...) pour être recyclé. Pour en savoir plus : <a href="http://www.quefairedemesdechets.fr">www.quefairedemesdechets.fr</a>

Soucieux de la qualité de ses produits le constructeur se réserve le droit d'effectuer des modifications sans préavis.

### SERVICE APRES VENTE

Pièces détachées non disponibles.

PL AND CO  
4 Rue Paul Henri Spaak  
F-77400 Saint Thibault Des Vignes  
Fabriqué en RPC