

MANUEL D'UTILISATION

Lire attentivement et respecter les consignes de sécurité avant d'utiliser l'appareil.
Conserver cette notice et en aviser les utilisateurs potentiels car elle contient des informations importantes.

DOMOTECH

Ventilateur sur pied

Modèle: FSD-45



PL AND CO
4 Rue Paul Henri Spaak
77400 Saint Thibault Des Vignes
FRANCE

EDITION : 14/03/2019 - FR

Photo non contractuelle

Fabriqué en R.P.C.



CONSIGNES DE SÉCURITÉ :

MERCI DE BIEN VOULOIR LIRE LES CONSIGNES DE SÉCURITÉ ATTENTIVEMENT AVANT D'UTILISER L'APPAREIL.

- Utiliser cet appareil uniquement suivant les instructions décrites dans le manuel d'utilisation.
- Avant d'utiliser cet appareil, s'assurer que la tension du réseau correspond à la tension du réseau indiquée sur plaquette signalétique de l'appareil.
- Toujours débrancher l'appareil lorsqu'il est inutilisé.
- Ne pas tirer sur le cordon électrique pour débrancher l'appareil, saisir la fiche elle-même.
- Vérifier régulièrement que le cordon de l'appareil est intact. Ne pas utiliser l'appareil si le cordon est endommagé.
- Cet appareil a été conçu pour un usage domestique uniquement, toute utilisation professionnelle, non appropriée ou non conforme au mode d'emploi, n'engage ni la responsabilité, ni la garantie du fabricant.
- Ne pas utiliser l'appareil en plein air. Ne pas soumettre l'appareil à l'action de la chaleur, au rayonnement solaire direct ou à l'humidité.
- Ne jamais plonger l'appareil dans un liquide quelconque.
- Ne pas utiliser l'appareil avec les mains mouillées ou humides.
- Ne pas poser l'appareil dans l'eau.
- Ne pas utiliser l'appareil à proximité de matières inflammables.
- S'assurer que ni l'appareil, ni le cordon, ni la fiche n'entre en contact avec une source de chaleur telle qu'une plaque électrique chaude ou une flamme.
- S'assurer que ni l'appareil, ni le cordon, ni la fiche n'entre en contact avec de l'eau ou tout autre liquide.
- Ne pas utiliser cet appareil dans une salle de bain.
- Éteindre l'appareil et le débrancher en cas de problème durant l'utilisation, pour le nettoyer ou dès la fin de son utilisation.
- Cet appareil peut être utilisé par des enfants âgés d'au moins 8 ans et par des personnes ayant des capacités physiques, sensorielles ou mentales réduites ou dénuées d'expérience ou de connaissance, s'ils sont correctement surveillés ou si des instructions relatives à l'utilisation de l'appareil en toute sécurité leur ont été données et si les risques encourus ont été appréhendés.
- Les enfants ne doivent pas jouer avec l'appareil.
- Le nettoyage et l'entretien ne doivent pas être effectués par des enfants, sauf s'ils sont âgés de plus de 8 ans et supervisés.
- Afin de protéger les enfants des risques présentés par les appareils électriques domestiques, veiller à ce que le câble ne présente pas le risque de les faire trébucher et à ce que les enfants n'aient pas accès à l'appareil.
- Ne jamais tirer sur le cordon d'alimentation pour déplacer l'appareil, saisir la fiche directement.
- Ne jamais laisser l'appareil en marche sans surveillance. Arrêter l'appareil avant toute absence prolongée.
- Ne jamais introduire des doigts, crayons, trombones ou autre objet à travers les pales.
- En cas de réparation nécessaire, s'adresser à un service après-vente agréé.



Avertissements :

- Cet appareil ne comporte pas de grille de protection : l'appareil est débrayable.
- Ne pas tenter d'arrêter les pales sans motif, au risque d'endommager l'appareil
(Si un objet ou une main entre en contact avec les pales, le ventilateur s'arrête automatiquement)
- Débrancher l'appareil avant montage ou démontage de l'appareil ou de ses accessoires.
- Placer l'appareil sur une surface dure et lisse pour réduire les vibrations.
- Placer l'appareil sur une surface stable.
- Ne pas placer l'appareil sur un rebord de fenêtre ou au bord d'un escalier.
- Ne pas utiliser de rallonge électrique pour connecter l'appareil.
- Veiller à ne pas mettre l'appareil et son câble d'alimentation à proximité de sources de chaleur ou de sources d'eau, ou sur un angle vif.

DÉBALLAGE DE L'APPAREIL

- Déballez l'appareil et assurez-vous que chaque élément est en bon état.
- Jetez les emballages et calages de protection selon le tri sélectif. Ne pas jeter la notice.
- Avant d'utiliser l'appareil pour la première fois, le nettoyer avec un chiffon doux.

SIGNIFICATION DES SYMBOLES :



Lire le manuel de l'utilisateur : Lire attentivement et respecter les consignes de sécurité avant d'utiliser l'appareil. Conserver cette notice et en aviser les utilisateurs potentiels car elle contient des informations importantes.



Instructions de sécurité : Lire et respecter les instructions pour la sécurité de l'utilisateur.



Protection de classe II : Appareil muni d'une isolation renforcée sans partie métallique accessible. Ne nécessite pas de fiche reliée à la terre.




Collecte sélective des déchets électriques et électroniques : Cet appareil comporte le symbole DEEE (Déchet d'Équipement Électrique et Électronique) signifiant qu'en fin de vie, il ne doit pas être jeté aux déchets ménagers, mais déposé au centre de tri de la localité. La valorisation des déchets permet de contribuer à préserver l'environnement.



Cet appareil est conforme à toutes les directives CE en vigueur relatives à ce type de produit. Le fabricant se réserve le droit de modifier les caractéristiques mineures du produit sans en altérer les performances.

CARACTERISTIQUES TECHNIQUES :

Désignation	Ventilateur sur pied
Référence	FSD-45
Tension et fréquence	230V ~ 50Hz
Classe de protection	Classe 2 
Puissance	15W
Année de fabrication	2019

INFORMATIONS RELATIVES À L'ÉCOCONCEPTION DES VENTILATEURS

Informations requises pour les ventilateurs, conformément au règlement (UE) n°206/2012 portant application de la directive 2009/125/CE du Parlement européen et du Conseil en ce qui concerne les exigences d'écoconception applicables aux climatiseurs et ventilateurs.

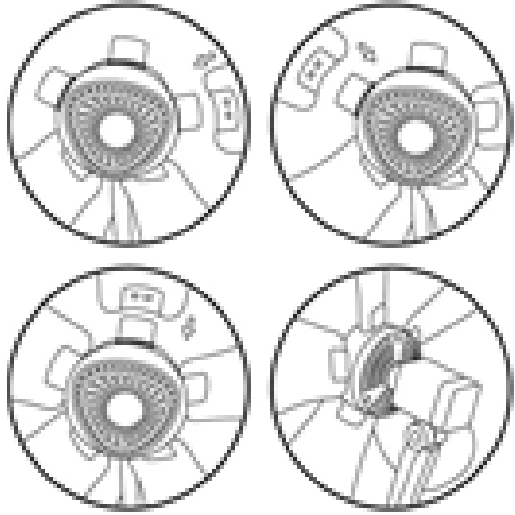
Débit d'air maximal	5 m ³ /min
Puissance absorbée	1(W
Valeur de service	0.4 (m ³ /min) / W
Consommation d'électricité en mode veille	0
Niveau de puissance acoustique	40dB
Vitesse maximale de l'air	2 m/s
Norme de la mesure de la valeur de service	EN50564 : 2011, EN60704-1 : 2010, EN60704-2-7 : 1998

DESCRIPTION

Ventilateur sur pied :

Pied du ventilateur avec angle réglable, et cordon d'alimentation avec interrupteur.
5 pales à assembler.

ASSEMBLAGE :



- Insérer les pales dans les fentes autour du bloc moteur comme sur le schéma ci-dessus.
- Visser le tube télescopique dans la base du ventilateur
- Visser la bague verte jusqu'à la hauteur souhaitée
- Fixer le bloc moteur en haut du tube télescopique et insérer la vis d'un côté et l'écrou de l'autre. Puis tourner la vis en tenant l'écrou
- Vérifier la fixation du ventilateur (solidité et stabilité) avant la mise en marche.

UTILISATION :

ATTENTION : Ne pas utiliser l'appareil en position couchée.

- Installer le ventilateur sur une surface plane et stable
- Brancher l'appareil sur le secteur.
- Ajustez l'angle du ventilateur à votre convenance en inclinant le pied du ventilateur.
- Appuyer sur l'interrupteur placé sur le cordon d'alimentation pour la mise en marche.

ENTRETIEN ET NETTOYAGE :

- Débrancher toujours l'appareil de la prise murale avant de le nettoyer.
- S'assurer que l'appareil est déconnecté du réseau avant de retirer les pales.
- Nettoyer les pales avec un chiffon doux et humidifié d'eau légèrement savonneuse, puis essuyer avec un chiffon sec.
- Ne jamais utiliser de détergents, ni de produits abrasifs et veiller à ce qu'il n'y ait pas d'eau qui pénètre dans l'appareil.
- Ne jamais immerger le bloc moteur dans l'eau.
- Nettoyer le corps extérieur de l'appareil avec un chiffon humide.
- Avant toute nouvelle utilisation :
 - Vérifier que toutes les parties sont bien sèches.
 - Replacer les pales
- En cas d'inutilisation, ranger l'appareil dans un endroit propre, sec et bien ventilé.

SERVICE APRES VENTE

Pièces détachées non disponibles.

Fabriqué en R.P.C.